



Rohrmagnete

Typ RMPA 01 ... RMPA 09

Einsatzzweck

- ▶ Separierung von Eisenmetallen

Rohrmagnete

Bauformen

Fest installierte Rohrmagnete eignen sich für den Einbau in vertikal verlaufenden Leitungsrohren oder innerhalb von pneumatischen Fördersystemen. Die kegelförmige Bauweise des Magneten sorgt für eine optimale Streuung des Förderguts. Das Fördergut strömt durch zwei starke Magnetfelder und wird so von Metallteilchen befreit.

Die Rohrmagnete sind in Ferrit oder Neodym-Ausführung mit einer magnetischen Flussdichte von 5.000 bzw. 9.000 Gauß erhältlich. Eine Schnellreinigungsversion des Rohrmagneten ist ebenfalls erhältlich.

Für kleinere Durchmesser Eigenschaften:

- ▶ Rohrmagnete aus Ferrit oder Neodym
- ▶ Gehäuse aus INOX 304 / INOX 316 / St 37
- ▶ Befestigung des Magneten an der Gehäusetür
- ▶ Zugang zu Reinigungszwecken durch Öffnen der Tür
- ▶ Bördelkante (System JACOB) am Ein- und Auslauf
- ▶ Befestigungsflansche am Ein- und Auslauf

Für größere Durchmesser Eigenschaften:

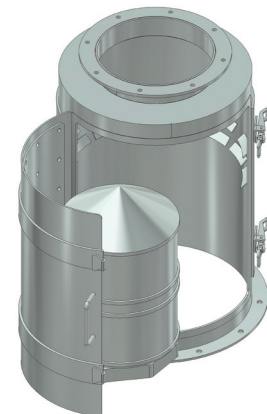
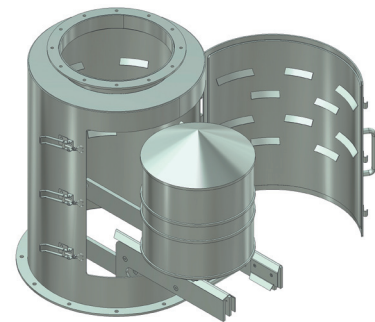
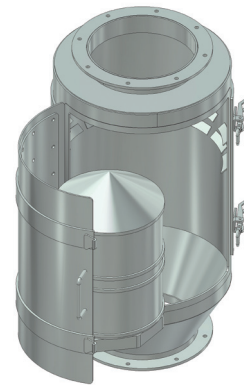
- ▶ Rohrmagnete aus Ferrit oder Neodym
- ▶ Gehäuse aus INOX 304 / INOX 316 / St 37
- ▶ Zugang zu Reinigungszwecken durch Öffnen der Tür
- ▶ Bördelkante (System JACOB) am Ein- und Auslauf
- ▶ Befestigungsflansche am Ein- und Auslauf
- ▶ Befestigung des Rohrmagneten auf einem herausziehbaren Auszug
- ▶ Drehbarer Rohrmagnet für eine einfache Reinigung

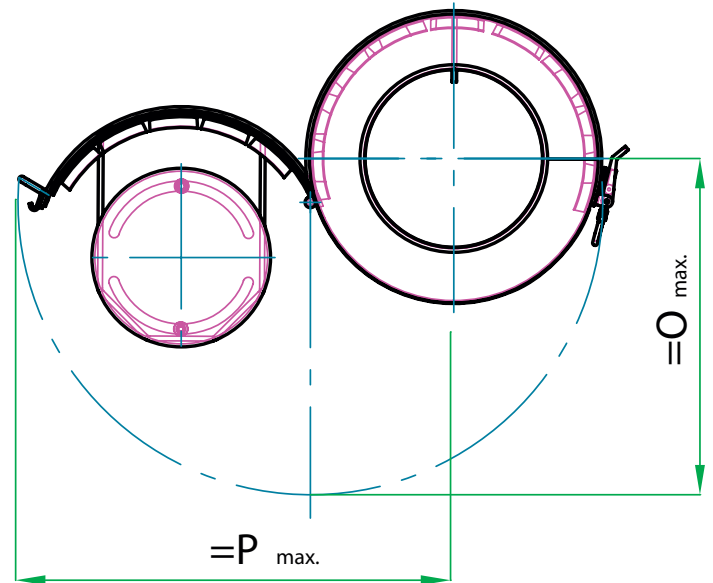
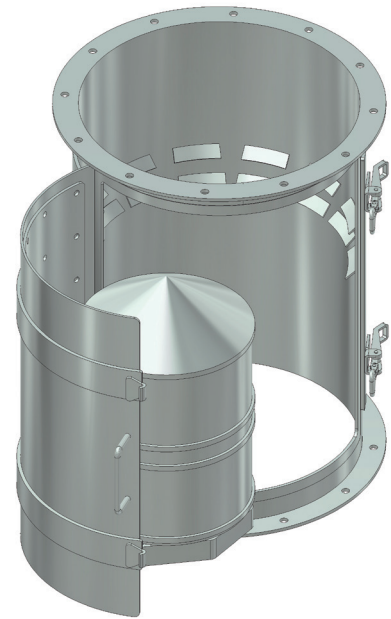
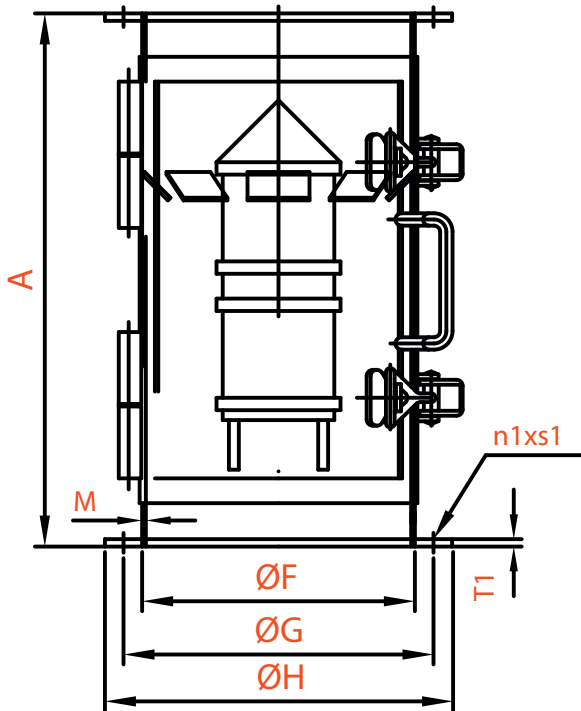
Für kleine Durchmesser und begrenzte Einbaumaße Eigenschaften:

- ▶ Ausführung mit geringer Höhe
- ▶ Rohrmagnete aus Ferrit oder Neodym
- ▶ Gehäuse aus INOX 304 / INOX 316 / St 37
- ▶ Befestigung des Magneten an der Gehäusetür
- ▶ Zugang zu Reinigungszwecken durch Öffnen der Tür
- ▶ Bördelkante (System JACOB) am Ein- und Auslauf
- ▶ Befestigungsflansche am Ein- und Auslauf

Ebenfalls für alle Bauformen erhältlich

- ▶ Schnellreinigungsversion
- ▶ Maßanfertigung
- ▶ Zu jedem Rohrmagnet wird eine eigene technische Zeichnung erstellt



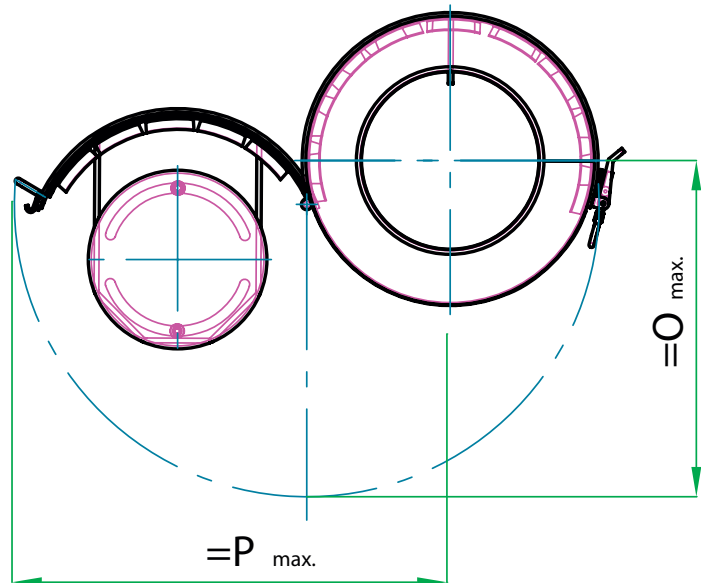
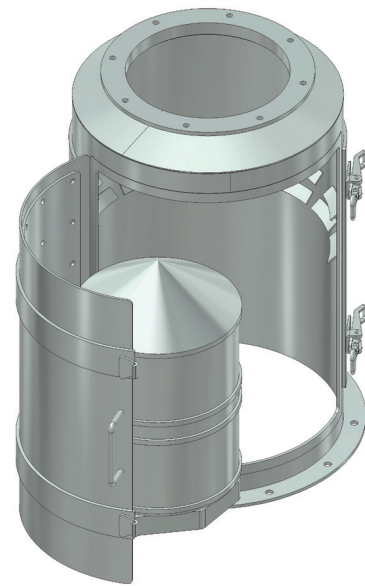
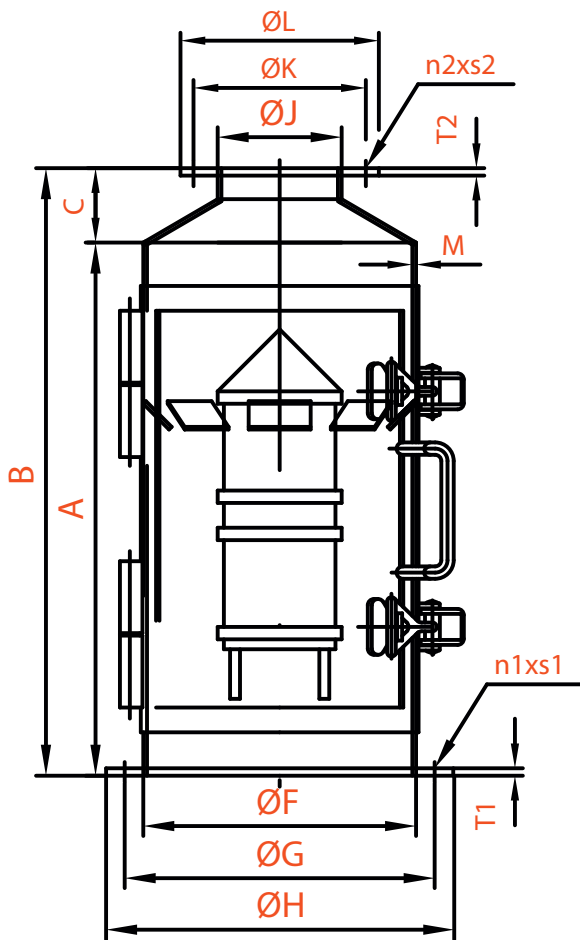


Typ RMPA 01

DN	A (mm)	B (mm)	C (mm)	D (mm)	E (mm)	øF (mm)	øG (mm)	øH (mm)	øJ (mm)	øK (mm)	øL (mm)	M (mm)	T1 (mm)	T2 (mm)	n1	øS1 (mm)	n2	øS2 (mm)	O (mm)	P (mm)
100	430					220	250	280				3	6		6	11,5			292	390
150	480					275	305	335				3	6		6	11,5			360	467
200	500					345	375	405				3	6		8	11,5			438	561
250	600					430	478	510				3	6		12	11,5			531	678
300	700					485	525	565				4	6		12	14			594	756
400	780					620	660	700				4	6		12	14			742	937
500	900					780	820	860				4	6		12	14			918	1151

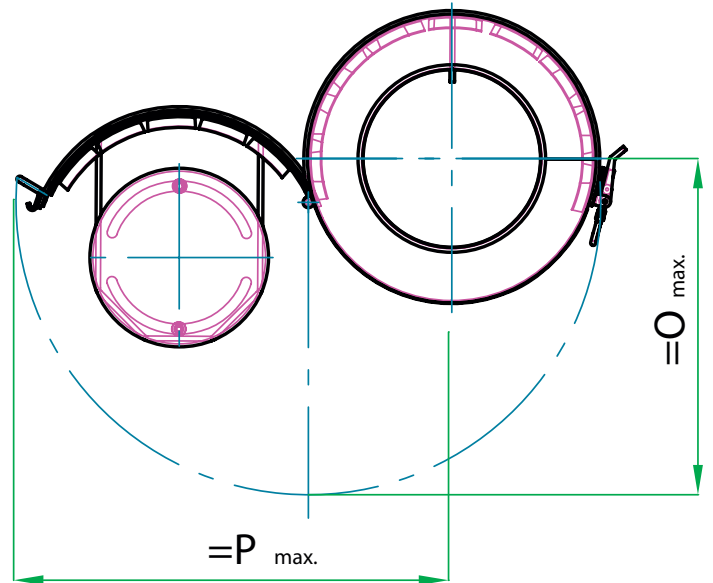
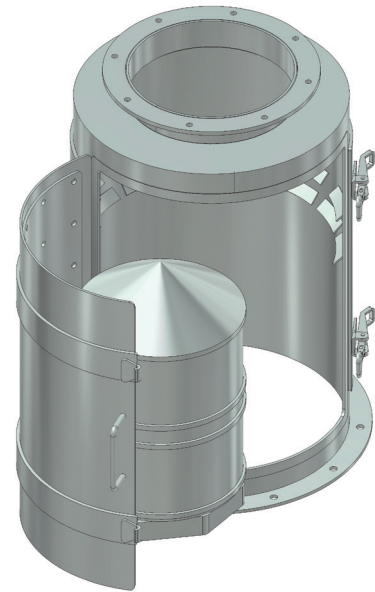
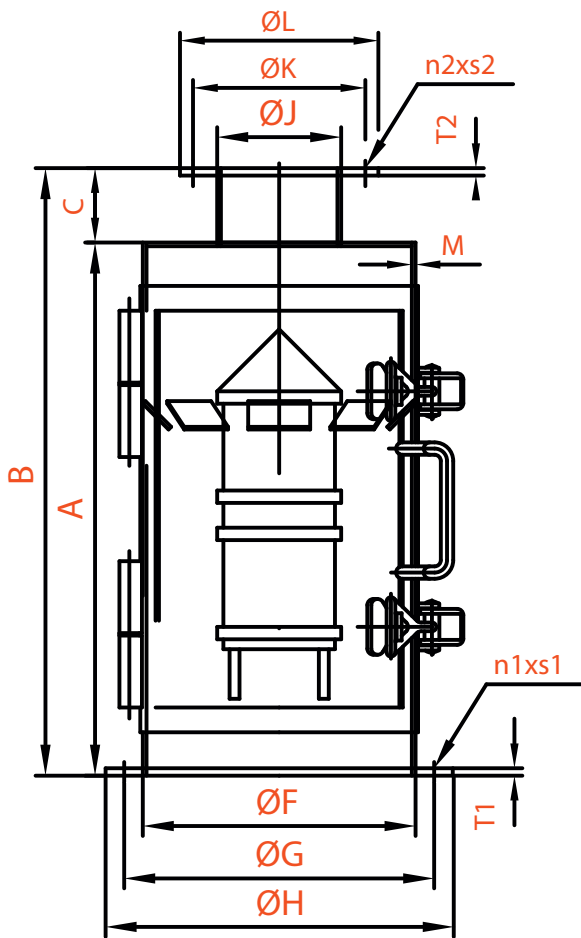
Rohrmagnete

Typ RMPA 02



Typ RMPA 02

	A	B	C	D	E	$\varnothing F$	$\varnothing G$	$\varnothing H$	$\varnothing J$	$\varnothing K$	$\varnothing L$	M	T1	T2	n1	$\varnothing s1$	n2	$\varnothing s2$	O	P
DN	(mm)	(mm)	(mm)	(mm)	(mm)	(mm)	(mm)	(mm)	(mm)	(mm)	(mm)	(mm)	(mm)	(mm)		(mm)		(mm)	(mm)	(mm)
100	430	490	60			220	250	280	100	139	160	3	6	6	6	11,5	4	9,5	292	390
150	480	540	60			275	305	335	150	191	220	3	6	6	6	11,5	8	11,5	360	467
200	500	560	60			345	375	405	200	241	270	3	6	6	8	11,5	8	11,5	438	561
250	600	660	60			430	478	510	250	292	320	3	6	6	12	11,5	8	11,5	531	678
300	700	760	60			485	525	565	300	349	380	4	6	8	12	14	8	11,5	594	756
400	780	840	60			620	660	700	400	448	480	4	6	8	12	14	12	11,5	742	937
500	900	960	60			780	820	860	500	551	580	4	6	8	12	14	12	11,5	918	1151

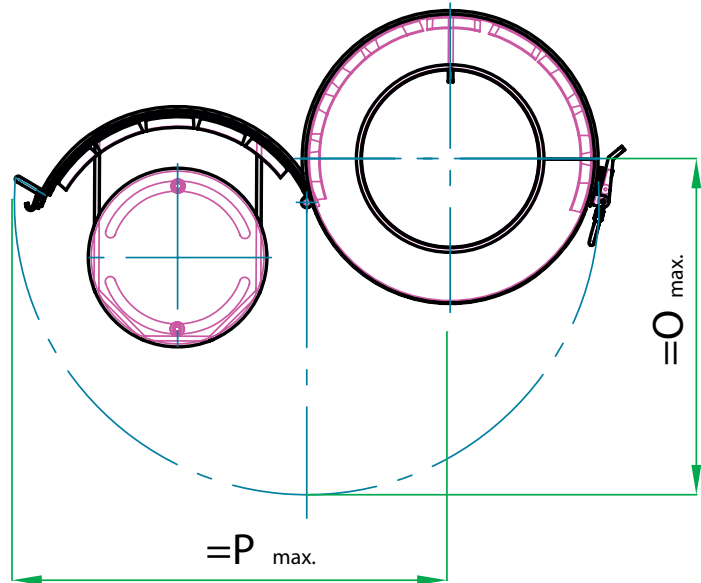
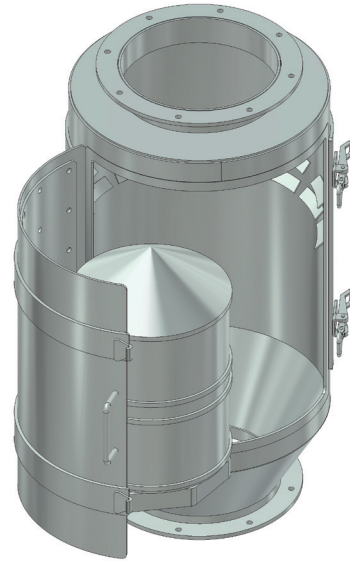
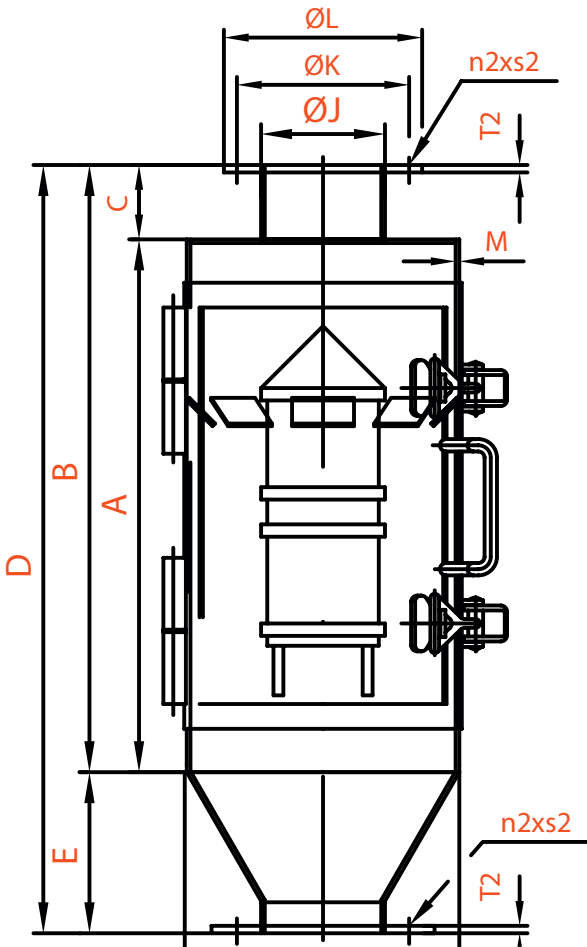


Typ RMPA 03

DN	A (mm)	B (mm)	C (mm)	D (mm)	E (mm)	$\varnothing F$ (mm)	$\varnothing G$ (mm)	$\varnothing H$ (mm)	$\varnothing J$ (mm)	$\varnothing K$ (mm)	$\varnothing L$ (mm)	M (mm)	T1 (mm)	T2 (mm)	n1	$\varnothing s1$ (mm)	n2	$\varnothing s2$ (mm)	O (mm)	P (mm)
100	430	490	60			220	250	280	100	139	160	3	6	6	6	11,5	4	9,5	292	390
150	480	540	60			275	305	335	150	191	220	3	6	6	6	11,5	8	11,5	360	467
200	500	560	60			345	375	405	200	241	270	3	6	6	8	11,5	8	11,5	438	561
250	600	660	60			430	478	510	250	292	320	3	6	6	12	11,5	8	11,5	531	678
300	700	760	60			485	525	565	300	349	380	4	6	8	12	14	8	11,5	594	756
400	780	840	60			620	660	700	400	448	480	4	6	8	12	14	12	11,5	742	937
500	900	960	60			780	820	860	500	551	580	4	6	8	12	14	12	11,5	918	1151

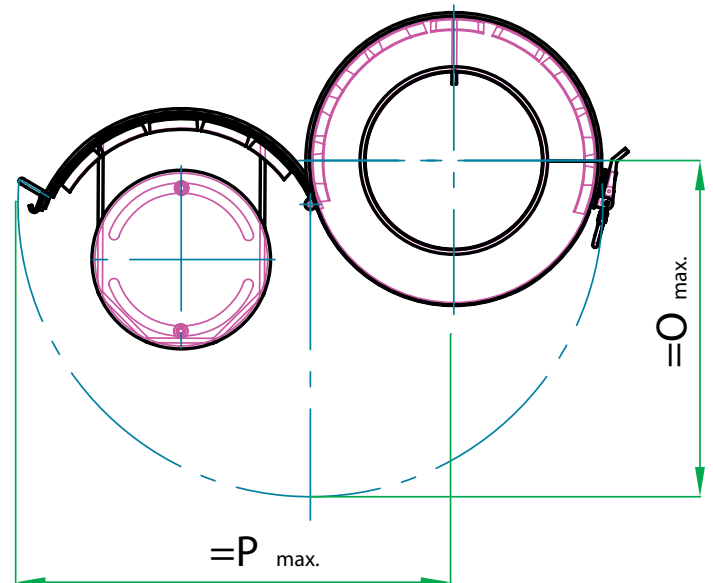
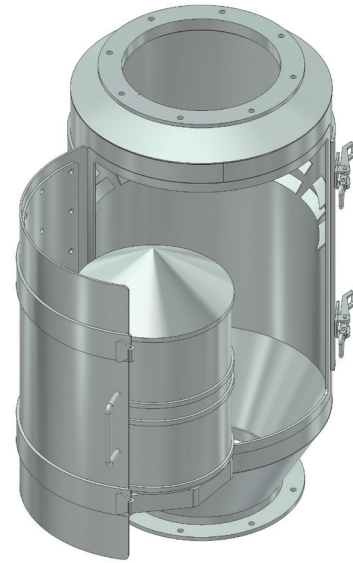
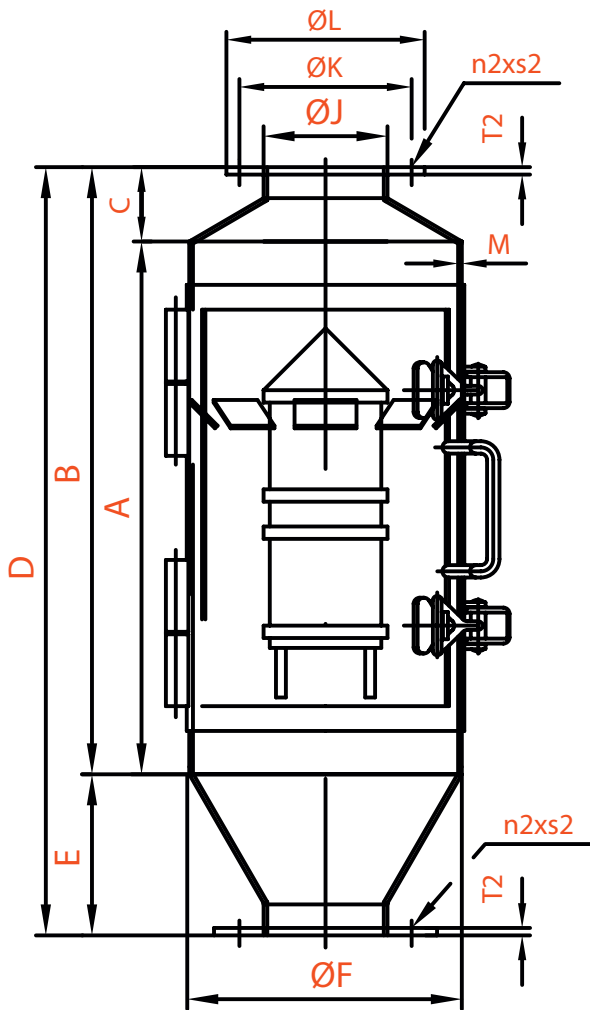
Rohrmagnete

Typ RMPA 04



Typ RMPA 04

	A	B	C	D	E	øF	øG	øH	øJ	øK	øL	M	T1	T2	n1	øS1	n2	øS2	O	P
DN	(mm)	(mm)	(mm)	(mm)	(mm)	(mm)	(mm)	(mm)	(mm)	(mm)	(mm)	(mm)	(mm)	(mm)		(mm)		(mm)	(mm)	(mm)
100	430	490	60	620	130	220			100	139	160	3		6			4	9,5	292	390
150	480	540	60	670	130	275			150	191	220	3		6			8	11,5	360	467
200	500	560	60	710	150	345			200	241	270	3		6			8	11,5	438	561
250	600	660	60	840	180	430			250	292	320	3		6			8	11,5	531	678
300	700	760	60	945	185	485			300	349	380	4		8			8	11,5	594	756
400	780	840	60	1056	216	620			400	448	480	4		8			12	11,5	742	937
500	900	960	60	1227	267	780			500	551	580	4		8			12	11,5	918	1151

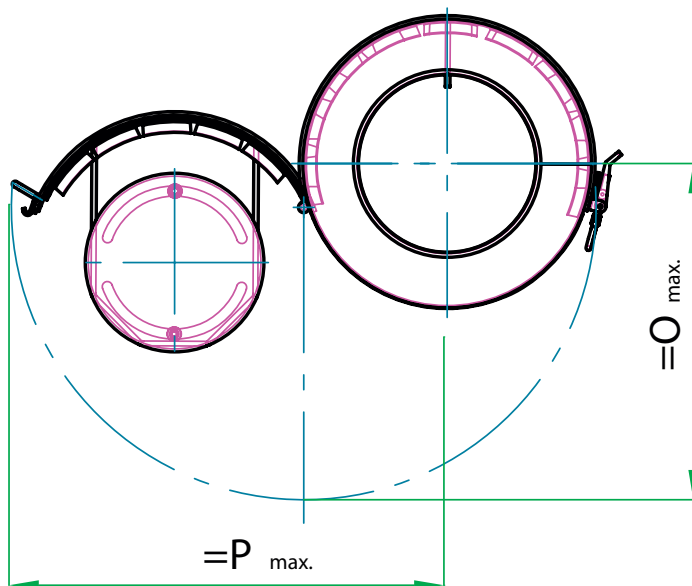
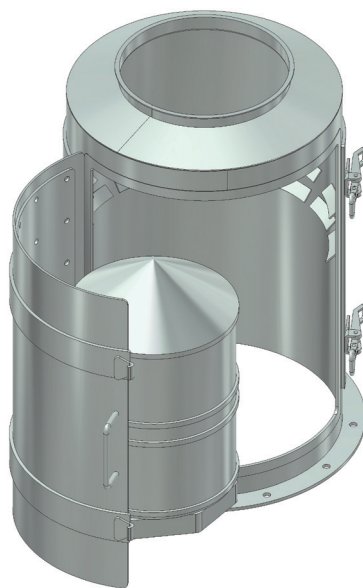
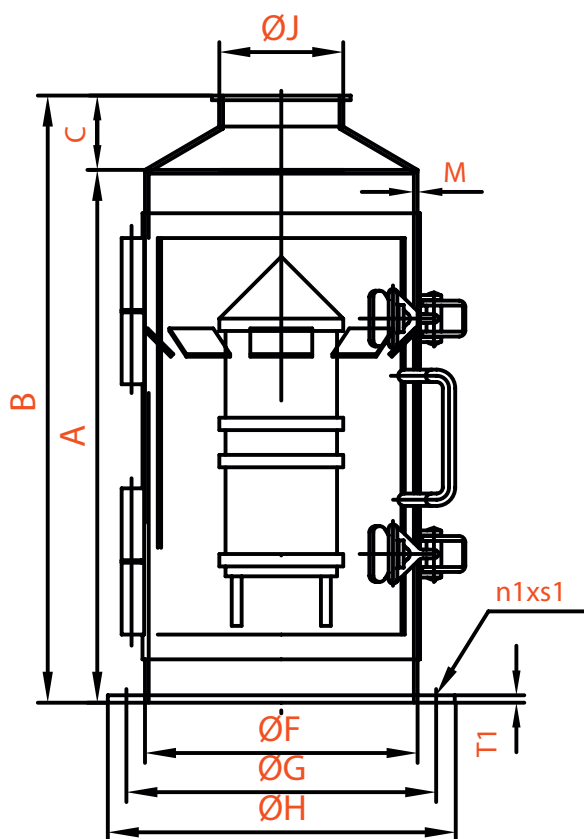


Typ RMPA 05

DN	A (mm)	B (mm)	C (mm)	D (mm)	E (mm)	$\varnothing F$ (mm)	$\varnothing G$ (mm)	$\varnothing H$ (mm)	$\varnothing J$ (mm)	$\varnothing K$ (mm)	$\varnothing L$ (mm)	M (mm)	T1 (mm)	T2 (mm)	n1	$\varnothing s1$ (mm)	n2	$\varnothing s2$ (mm)	O (mm)	P (mm)
100	430	490	60	620	130	220			100	139	160	3		6			4	9,5	292	390
150	480	540	60	670	130	275			150	191	220	3		6			8	11,5	360	467
200	500	560	60	710	150	345			200	241	270	3		6			8	11,5	438	561
250	600	660	60	840	180	430			250	292	320	3		6			8	11,5	531	678
300	700	760	60	945	185	485			300	349	380	4		8			8	11,5	594	756
400	780	840	60	1056	216	620			400	448	480	4		8			12	11,5	742	937
500	900	960	60	1227	267	780			500	551	580	4		8			12	11,5	918	1151

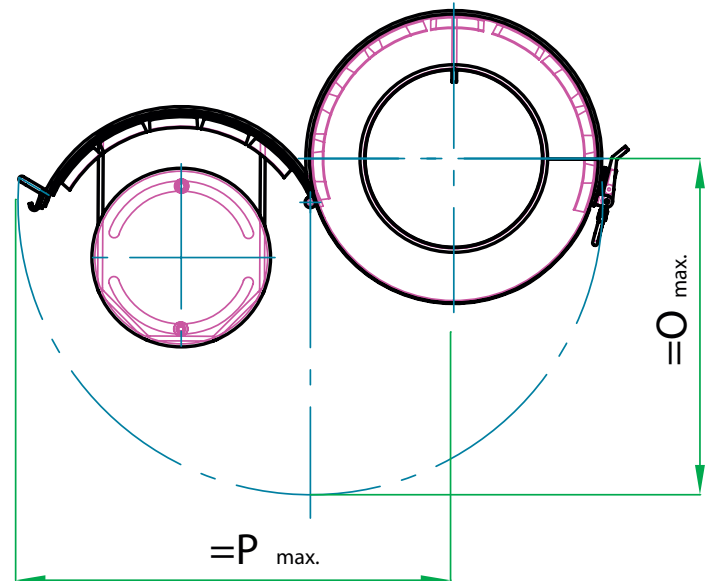
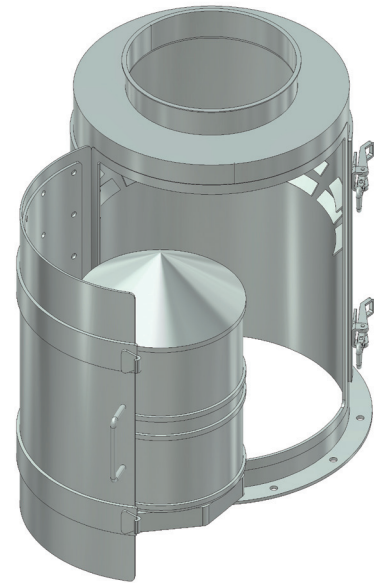
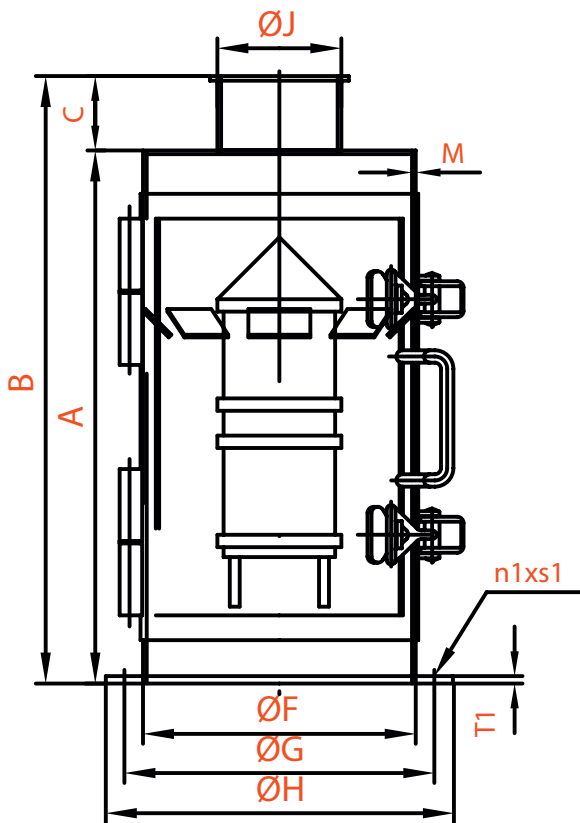
Rohrmagnete

Typ RMPA 06



Typ RMPA 06

DN	A (mm)	B (mm)	C (mm)	D (mm)	E (mm)	ØF (mm)	ØG (mm)	ØH (mm)	ØJ (mm)	ØK (mm)	ØL (mm)	M (mm)	T1 (mm)	T2 (mm)	n1	Øs1 (mm)	n2	Øs2 (mm)	O (mm)	P (mm)
100	430	490	60			220	250	280	100			3	6		6	11,5			292	390
150	480	540	60			275	305	335	150			3	6		6	11,5			360	467
200	500	560	60			345	375	405	200			3	6		8	11,5			438	561
250	600	660	60			430	478	510	250			3	6		12	11,5			531	678
300	700	760	60			485	525	565	300			4	6		12	14			594	756
400	780	840	60			620	660	700	400			4	6		12	14			742	937
500	900	960	60			780	820	860	500			4	6		12	14			918	1151

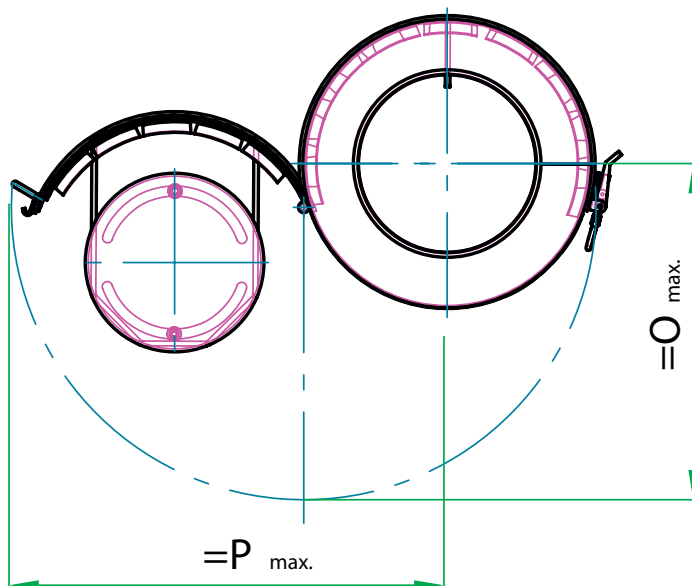
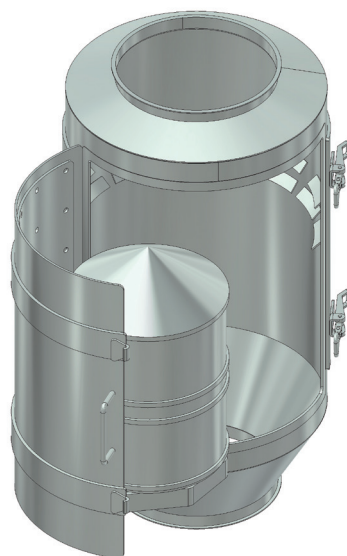
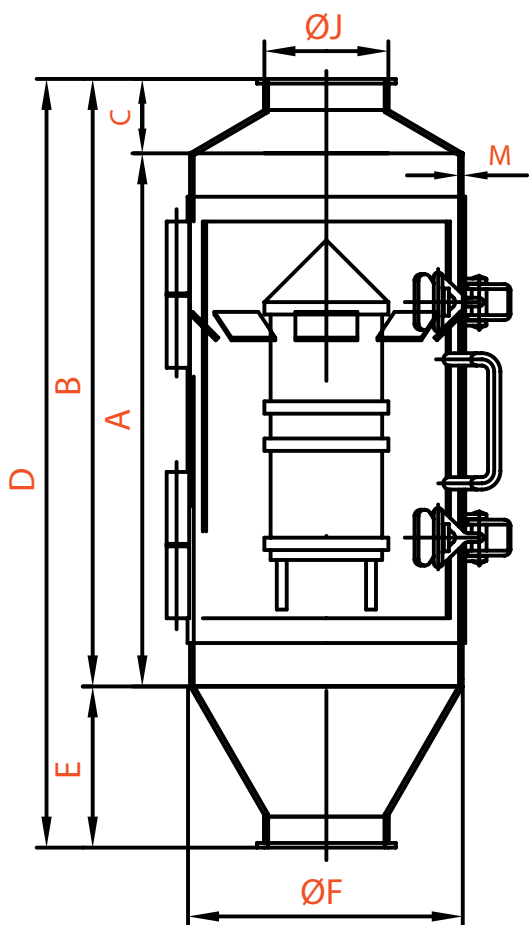


Typ RMPA 07

DN	A (mm)	B (mm)	C (mm)	D (mm)	E (mm)	øF (mm)	øG (mm)	øH (mm)	øJ (mm)	øK (mm)	øL (mm)	M (mm)	T1 (mm)	T2 (mm)	n1	øS1 (mm)	n2	øS2 (mm)	O (mm)	P (mm)
100	430	490	60			220	250	280	100			3	6		6	11,5			292	390
150	480	540	60			275	305	335	150			3	6		6	11,5			360	467
200	500	560	60			345	375	405	200			3	6		8	11,5			438	561
250	600	660	60			430	478	510	250			3	6		12	11,5			531	678
300	700	760	60			485	525	565	300			4	6		12	14			594	756
400	780	840	60			620	660	700	400			4	6		12	14			742	937
500	900	960	60			780	820	860	500			4	6		12	14			918	1151

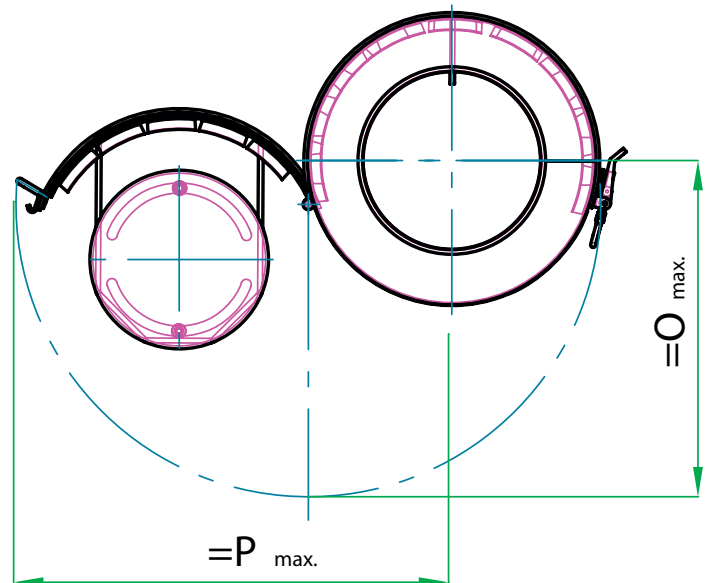
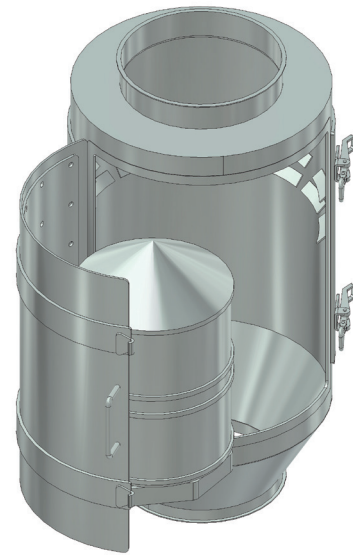
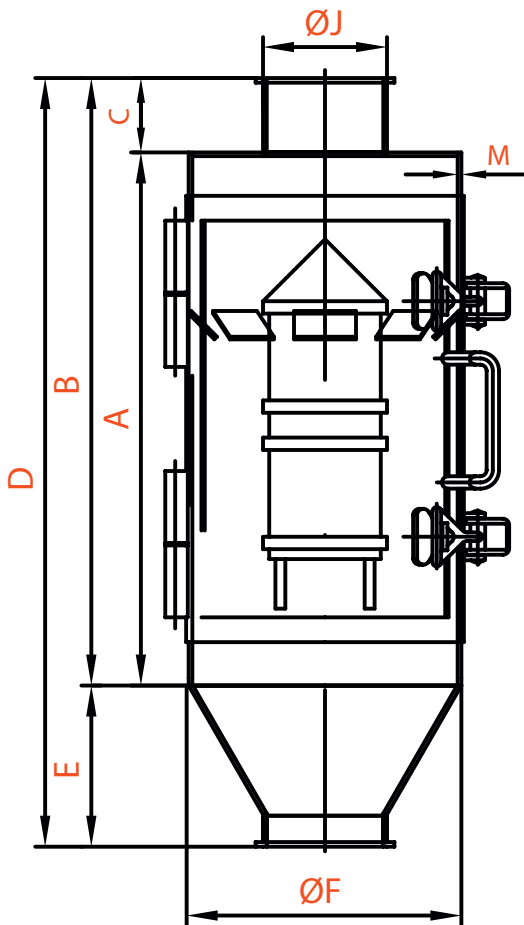
Rohrmagnete

Typ RMPA 08



Typ RMPA 08

DN	A (mm)	B (mm)	C (mm)	D (mm)	E (mm)	ØF (mm)	ØG (mm)	ØH (mm)	ØJ (mm)	ØK (mm)	ØL (mm)	M (mm)	T1 (mm)	T2 (mm)	n1	Øs1 (mm)	n2	Øs2 (mm)	O (mm)	P (mm)
100	430	490	60	620	130	220			100			3							292	390
150	480	540	60	670	130	275			150			3							360	467
200	500	560	60	710	150	345			200			3							438	561
250	600	660	60	840	180	430			250			3							531	678
300	700	760	60	945	185	485			300			4							594	756
400	780	840	60	1056	216	620			400			4							742	937
500	900	960	60	1227	267	780			500			4							918	1151



Typ RMPA 09

DN	A (mm)	B (mm)	C (mm)	D (mm)	E (mm)	øF (mm)	øG (mm)	øH (mm)	øJ (mm)	øK (mm)	øL (mm)	M (mm)	T1 (mm)	T2 (mm)	n1	øS1 (mm)	n2	øS2 (mm)	O (mm)	P (mm)
100	430	490	60	620	130	220			100			3							292	390
150	480	540	60	670	130	275			150			3							360	467
200	500	560	60	710	150	345			200			3							438	561
250	600	660	60	840	180	430			250			3							531	678
300	700	760	60	945	185	485			300			4							594	756
400	780	840	60	1056	216	620			400			4							742	937
500	900	960	60	1227	267	780			500			4							918	1151

www.
hainke.de

Kompaktfilter
Schlauchfilter
Taschenfilter
Patronenfilter
Multitaschenfilter
Kanalluftfilter
Nassentstauber
Zyklone

Absauganlagen für Gase-Dämpfe-Stäube
Pneumatische Saug- und Druckförderanlagen

Zentrale Staubsauganlagen mit Zubehör
Ventilatoren

Gebläse

Rohrmagnete

Explosionsschutz

Zellenradschleusen



Hausanschrift
HAINKE Staubfilter GmbH
An der Imbäke 7
27798 Hude

Postanschrift
HAINKE Staubfilter GmbH
Postfach 12 48
27795 Hude

Telefon +49 (4408) 8077-0
Telefax +49 (4408) 8077-10
e-Mail info@hainke.de