
HAINKE Filteranlagen GmbH

Postfach 12 48
27795 Hude

An der Imbäke 7
27798 Hude

Telefon
Telefax
e-mail
Internet

+49 4408 8077-0
+49 4408 8077-10
info@hainke.de
www.hainke.de

HAINKE®



Betriebsanleitung

Elektronische Magnetventilsteuerung Typ IFC 10

Driftinstruktion

Bedrijfshandleiding

Instruções de serviço

Instrucciones de servicio

Istruzioni per l`esercizio

Instruction de service

Operating Instructions

Betriebsanleitung

Elektronische Magnetventilsteuerung

Typ IFC 10



Betriebsanleitung

Elektronische Magnetventilsteuerung Typ IFC 10

Inhaltsverzeichnis

1	Sicherheits- und Warnhinweise	2
1.1	Kennzeichnung elektrischer Betriebsmittel für explosionsgefährdete Bereiche	3
1.2	Betrieb der Steuerung im Anbauehäuse.....	4
1.3	Hinweise auf besondere Bedingungen für den sicheren Einsatz der Steuerung IFC 10 E im explosionsgefährdeten Bereich Zone 22	4
2	Bestimmungsgemäßer Gebrauch.....	4
3	Technische Daten	5
4	Montage und Installation	7
4.1	Sicherheitshinweise für die Installation	8
4.2	Sicherheitshinweise für die Installation des Anbauehäuses.....	8
5	Elektrischer Anschluss.....	12
6	Inbetriebnahme	14
7	Steuer- und Meldefunktionen.....	17
7.1	Fernsteuereingang F.....	17
7.2	Betriebsmeldung	18
8	Störmeldungen	19
8.1	Störungsursache und deren Beseitigung	19

Anhang

A Konformitätserklärung



Betriebsanleitung

Elektronische Magnetventilsteuerung Typ IFC 10

1 Sicherheits- und Warnhinweise



WICHTIGER HINWEIS!

Bei Nichtbeachtung der Warnhinweise können schwere Körperverletzungen oder Sachschäden auftreten.

Das Gerät darf nur von qualifiziertem und autorisiertem Fachpersonal unter besonderer Beachtung dieser Bedienungsanleitung, der einschlägigen Normen und der gesetzlichen Vorschriften eingebaut, angeschlossen, in Betrieb genommen und gewartet werden.

Außerdem sind sowohl die allgemeinen und regionalen Montage- und Sicherheitsvorschriften für Arbeiten an Starkstromanlagen (z.B. VDE), als auch die den fachgerechten Einsatz von Werkzeugen und die Benutzung persönlicher Schutzeinrichtungen betreffenden Vorschriften zu beachten.


Beim Betrieb elektrischer Anlagen stehen zwangsläufig bestimmte Teile dieser Anlage unter gefährlicher Spannung.



Betriebsanleitung

Elektronische Magnetventilsteuerung Typ IFC 10

1.1 Kennzeichnung elektrischer Betriebsmittel für explosionsgefährdete Bereiche

Kennzeichnung nach Richtlinie 2014/34/EU:	
Kennzeichen	Bedeutung
II	Gerätegruppe II
3	Geräteklasse 3
D	Für Gemische aus Luft und brennbare Stäuben in explosionsfähiger Atmosphäre

Normenspezifische Ergänzung nach EN 60079	Ex tc IIIB T80°C Dc X IP65 Ta:-5°C ... +40°C
Ex	Ex-Schutz nach europäischem Standard
tc	Zündschutzart: Schutz durch Gehäuse, Einsatz in Kategorie 3D
IIIB	Staub-Gruppe: nicht leitfähiger Staub
T80°C	Maximale Oberflächentemperatur
Dc	Geräteschutzniveau (EPL)
X	Hinweis auf besondere Verwendungsbedingungen
IP 65	Schutzart IP 65
Ta: -5°C ... +40°C	Bereich der zulässigen Umgebungstemperatur

Einsatzbereiche	
Geräteklasse	Staub-Luft-Gemische in explosionsfähiger Atmosphäre (D)
Kategorie 1	Zone 20, 21 oder 22
Kategorie 2	Zone 21 oder 22
Kategorie 3	Zone 22 nicht leitfähiger Staub
Gerätegruppe II Kategorie 3D	Geräte, die konstruktiv so gestaltet sind, dass sie in Übereinstimmung mit den vom Hersteller angegebenen Kenngrößen betrieben werden können und ein Normalmaß an Sicherheit gewährleisten.
Elektrische Betriebsmittel zur Verwendung in Bereichen mit brennbarem Staub	Geräte dieser Kategorie sind zur Verwendung in Bereichen bestimmt, in denen nicht damit zu rechnen ist, dass eine explosionsfähige Atmosphäre durch aufgewirbelten Staub auftritt, aber wenn sie dennoch auftritt, dann aller Wahrscheinlichkeit nach nur selten und während eines kurzen Zeitraums.

Betriebsanleitung

Elektronische Magnetventilsteuerung Typ IFC 10

1.2 Betrieb der Steuerung im Anbaugehäuse



ACHTUNG!

Die Steuerung darf im Normalbetrieb nur mit geschlossenem Deckel betrieben werden.

Für die Inbetriebnahme und bei Wartungsarbeiten mit anliegender Versorgungsspannung muss vor Öffnen des Deckels sichergestellt werden, dass keine explosionsfähige Atmosphäre aus Staub/Luft-Gemischen vorhanden ist oder auftritt.

Ansonsten darf der Deckel nicht unter Spannung geöffnet werden. Es ist mindestens die Schutzart IP54 aufrecht zu erhalten.

1.3 Hinweise auf besondere Bedingungen für den sicheren Einsatz der Steuerung IFC 10 E im explosionsgefährdeten Bereich Zone 22



ACHTUNG!

1. Zulässiger Umgebungstemperaturbereich Ta: -5°C bis +40°C.
2. Die Steuerung ist innerhalb des Sichtbereiches anzubringen und muss vor jeglicher mechanischer Beschädigung geschützt werden.
3. Die Steuerung muss vor ultraviolettem Licht (Tageslicht oder von Leuchten ausgehendes UV-Licht) geschützt werden bzw. an einem geschützten Ort montiert werden.
4. Staubablagerungen auf dem Gehäuse sind zu vermeiden.
5. Zur Vermeidung von elektrostatischen Aufladungen das Gerät nur mit einem feuchten Tuch reinigen. Das Reiben mit nichtleitenden Materialien ist grundsätzlich zu vermeiden.

2 Bestimmungsgemäßer Gebrauch



HINWEIS!

Bei unsachgemäßem Einsatz können Gefahren von der Steuerung ausgehen.

Die Steuerung wurde für die zyklische Abreinigung von Staubfilterelementen mit Druckluftimpulsen entwickelt.

Es lassen sich bis zu 10 Magnetventile zyklisch mit einstellbarer Impuls- und Pausenzeit ansteuern.

Für den externen Start steht ein 24 VDC-Fernsteuereingang zur Verfügung. Die Betriebsmeldung an ein übergeordnetes System erfolgt mittels potential freien Relaiskontakt.

Betreiben Sie die Steuerung nicht außerhalb der elektrischen, thermischen und mechanischen Kenngrößen.



Betriebsanleitung

Elektronische Magnetventilsteuerung Typ IFC 10

3 Technische Daten




Versorgungsspannung (siehe Typenschild)	220 bis 240VAC 50/60Hz	110 bis 120VAC 50/60Hz	24VDC
zulässige Toleranz	+/- 5%		24-32VDC
	mit Netzwahlschalter umschaltbar		
Sicherung	315mA mittelträge	630mA mittelträge	1,6A mittelträge
Ruhestromaufnahme	typisch 40mA	typisch 80mA	typisch 60mA

Typ	IFC 10 E im Anbaugehäuse Polycarbonat	IFC 10 PE im Anbaugehäuse Polyester	IFC 10 S im Metallchassis
Ausgangsdaten	1-10 MagnetventilAusgänge 24VDC, Ausgangsleistung max. 24W/1A, manuell mit einem Stufenschalter aktivierbar. Ausgänge sind durch Freilaufdioden entstört.		
Impulszeit	ca. 60 bis 600 ms einstellbar, Anzeige durch ROTE LED		
Pausenzeit	ca. 6 bis 60 s einstellbar, Anzeige durch GRÜNE LED		
Signalisierung durch Leuchtdioden	ROT: Überlast, Drahtbruch, Sammelstörung GRÜN: Betriebsmeldung (Aktiv)		
Meldeausgang	Betriebsmeldung, LED GRÜN , potential freier Schließerkontakt, Kontaktbelastung max.: I = 0,5A, U = 230VAC		
Steuereingang	F: Fernsteuereingang 24VDC, LED gelb, Stromaufnahme ca. 15mA,		
Versorgungsspannung für externe Geber	24VDC, 50mA max.		
Gehäusewerkstoff	Polycarbonat, Deckel transparent	Polyester, glasfaserverstärkt, Ableitwiderstand <10 ⁹ Ω (antistatisch)	Metall, pulverbeschichtet
Farbe	RAL 7035 (lichtgrau)	RAL 9005 (tiefschwarz)	weiß
Montage	Wandmontage		auf Hutschiene 35mm aufschnappbar



Betriebsanleitung

Elektronische Magnetventilsteuerung Typ IFC 10

Typ	IFC 10 E im Anbaugehäuse Polycarbonat	IFC 10 PE im Anbaugehäuse Polyester	IFC 10 S im Metallchassis
Schutzart	IP65 nach EN 60529		IP 20 für Schaltschrankeinbau
Maße (B x H x T)	160 x 240 x 90 mm	160 x 260 x 91 mm	150 x 196 x 61 mm
Gewicht	1,7kg	3,1kg	1,65kg
Kabeleinführungen	3 x M16, 2 x M20		-
Klemmbereiche der Kabeleinführungen	M16 für 4,0 bis 8,0 mm M20 für 6,5 bis 12,0 mm		-
Anschlussquerschnitt	0,2 bis 2,5 mm ²		
Gerätekenzeichnung	 II 3D Ex tc IIIB T80°C Dc X IP65 Ta: -5°C ... +40°C	 II 3D Ex tc IIIB T80°C Dc IP65	-
Maximale Oberflächentemperatur T des Gehäuses (Kategorie 3D) bei 40°C Umgebungstemperatur	80°C		-
Zulässige Umgebungstemperatur	Ex-Bereich Zone 22: Ta: - 5 °C bis + 40°C Nicht Ex-Bereich: - 20 °C bis + 40°C	- 20 °C bis + 40°C	- 20 °C bis + 55°C
Konformität	<ul style="list-style-type: none"> Niederspannungsrichtlinie 2006/95/EG (EN 60204-1) Richtlinie 2014/30/EU über elektromagnetische Verträglichkeit (EN 61000-6-1, EN 61000-6-2, EN 55014-1) Richtlinie 2014/34/EU Geräte in Ex-Bereichen (EN 60079-0, EN60079-31) 		<ul style="list-style-type: none"> Niederspannungs-richtlinie 2014/35/EU (EN 60204-1) Richtlinie 2014/30/EU über elektromagnetische Verträglichkeit (EN 61000-6-1, EN 61000-6-2, EN 55014-1)
			

Betriebsanleitung

Elektronische Magnetventilsteuerung Typ IFC 10

4 Montage und Installation

**ACHTUNG!****Gültige Vorschriften beachten!**

Für den Einsatz im Ex-Bereich ist zuvor zu prüfen, ob das Gerät entsprechend seiner Kennzeichnung (siehe Typenschild und technische Daten) für den Einsatzfall geeignet ist.

Allgemeines Die Steuerung ist an einem vibrationsfreien Ort zu montieren.

*Anbau-
gehäuse*

Die Steuerung im Anbaugehäuse ist zur Montage in der Anlage geeignet. Für den Einsatz im Ex-Bereich Zone 22 nicht leitfähiger Staub und im nicht Ex-Bereich.

Nach dem Abnehmen des Deckels sind die Befestigungslöcher zugänglich.

*Anbau-
gehäuse*

Polycarbonat

Das Polycarbonatgehäuse ist für den Einsatz in Innenräumen geeignet. Es ist innerhalb des Sichtbereiches anzubringen und muss vor mechanischer Beschädigung geschützt werden.

Bei der Montage im Freien ist das Gehäuse durch geeignete Maßnahmen vor Witterungseinflüssen zu schützen. Schutzdach oder ähnliches.

Beim Einsatz im Ex-Bereich sind außerdem die Hinweise unter 1.3 zu beachten.

Maße zur Befestigung siehe Zeichnung 4.1.

*Anbau-
gehäuse*

Polyester

Das Polyestergehäuse lässt sich im Innen- und Außeneinsatz unter rauesten Bedingungen einsetzen. Es bietet eine hohe mechanische Festigkeit. Polyester ist absolut korrosionsfest und hochbeständig gegen aggressive chemische Medien. Außerdem ist es Witterungs- und Termitenbeständig.

Maße zur Befestigung siehe Zeichnung 4.2.

Metallchassis

Die Steuerung im Metallchassis ist für den Einbau in einen Schaltschrank geeignet. Mit Schnellbefestigung, passend auf 35mm Tragschiene nach DIN EN 50 022.

Siehe Zeichnung 4.3..

Betriebsanleitung

Elektronische Magnetventilsteuerung Typ IFC 10

4.1 Sicherheitshinweise für die Installation



WICHTIGER HINWEIS!

- Installieren Sie gemäß den Herstellerangaben und den jeweiligen nationalen Vorschriften und Bestimmungen sowie den entsprechenden Errichterbestimmungen.
- Der Schutzleiter muss immer mitgeführt und aufgelegt werden.

4.2 Sicherheitshinweise für die Installation des Anbaugeschüsses



WICHTIGER HINWEIS!

Nach Montage und Anschluss der Steuerung muss sichergestellt sein, dass für das Gehäuse die Schutzart IP 65 nach EN 60529 wieder erreicht wird. (Auslieferungszustand)

Daher ist es wichtig,

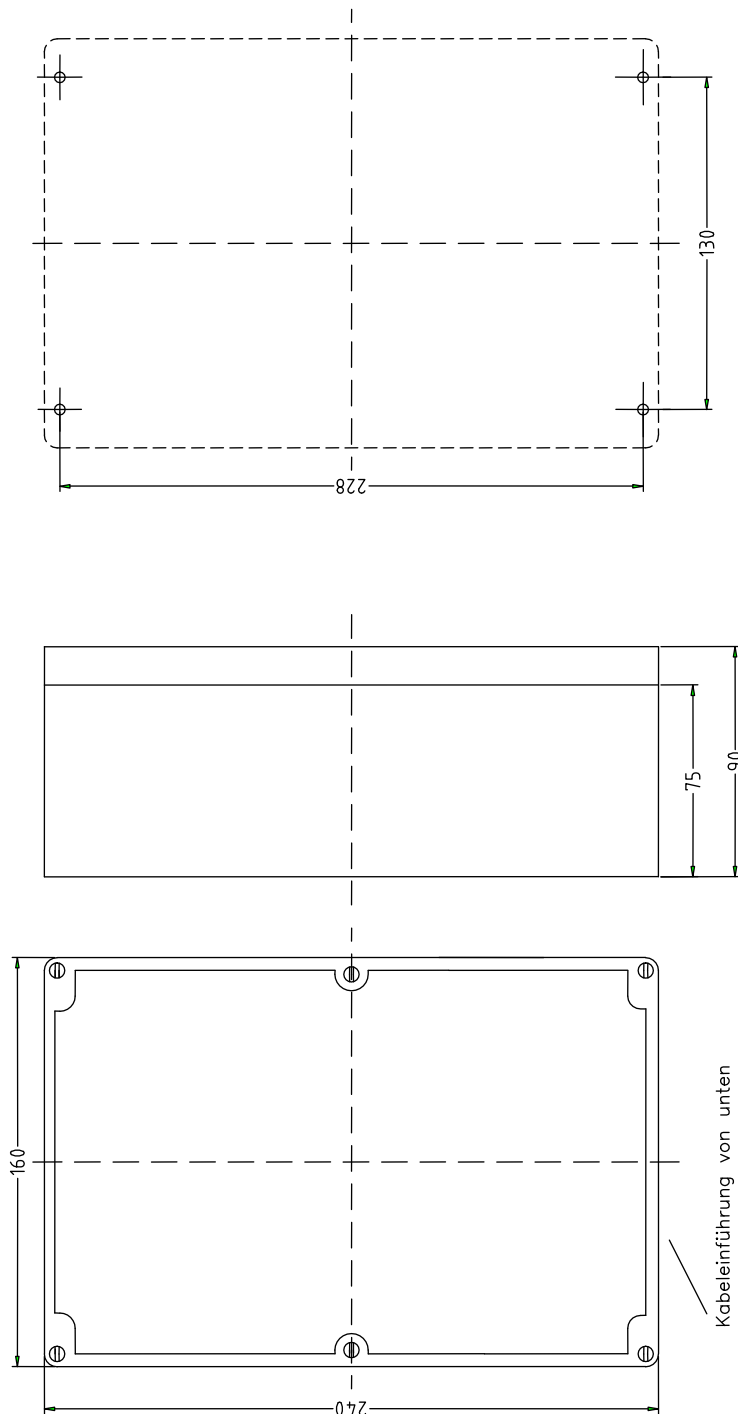
- alle Schrauben des Deckels zu verschließen,
- Kabeleinführungen fachgerecht zu montieren,
- Nicht benötigte Kabeleinführungen mit Dichtstopfen zu verschließen,
- Für den Einsatz im Ex-Bereich nur Kabeleinführungen zu verwenden, die hierfür zugelassen sind. Analog gilt dies auch für die Dichtstopfen.
- Die Anforderungen der EN 60079-14 müssen erfüllt werden.

Außerdem ist nur der Anschluss von fest verlegten Kabeln und Leitungen zugelassen. Es muss eine entsprechende Zugentlastung gewährleistet sein.



Betriebsanleitung

Elektronische Magnetventilsteuerung Typ IFC 10



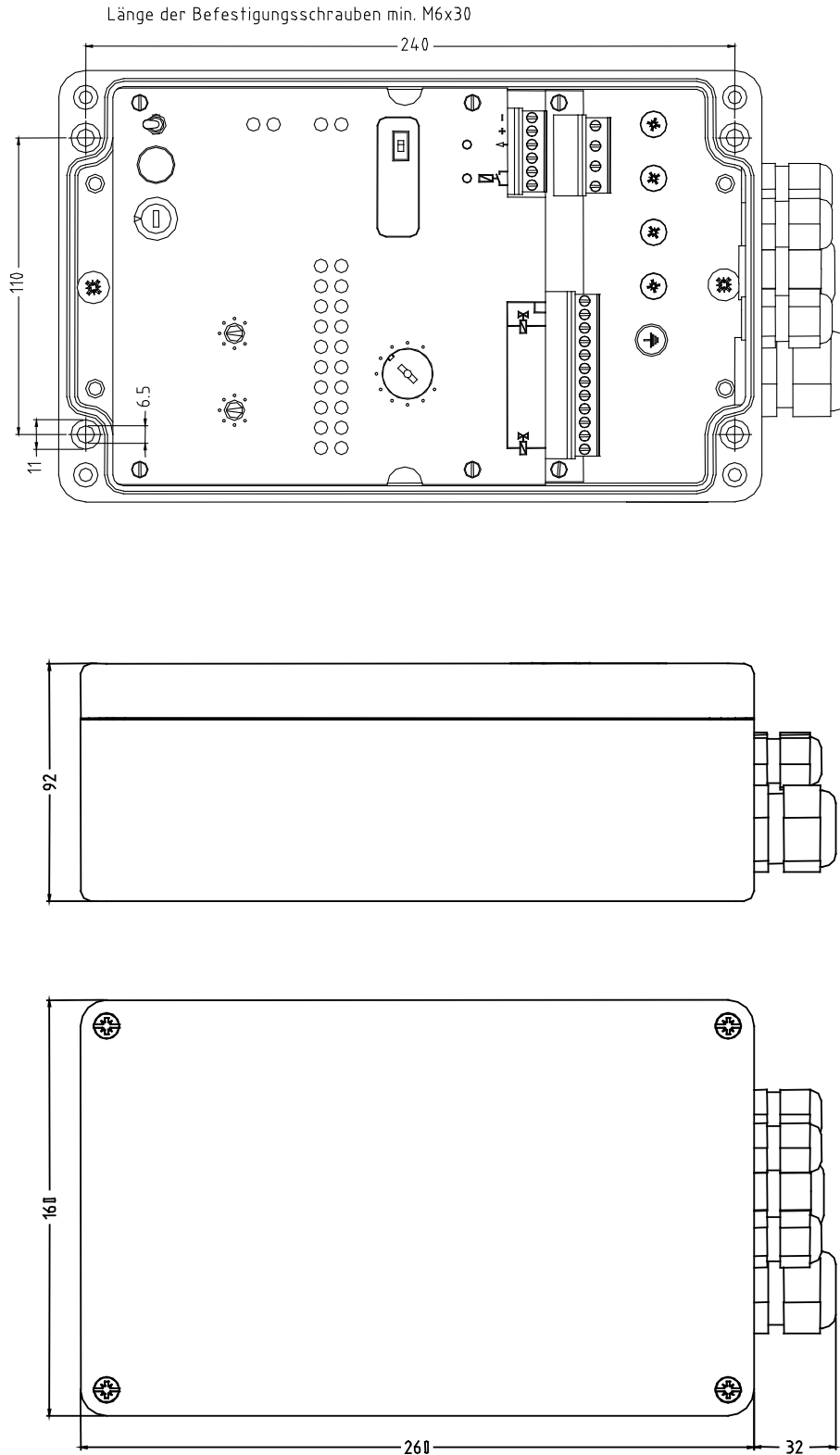
Maßbild zur Befestigung
Befestigungsschrauben: 4 Stück M4x10

Zeichnung 4.1: Anbaugehäuse Polycarbonat



Betriebsanleitung

Elektronische Magnetventilsteuerung Typ IFC 10

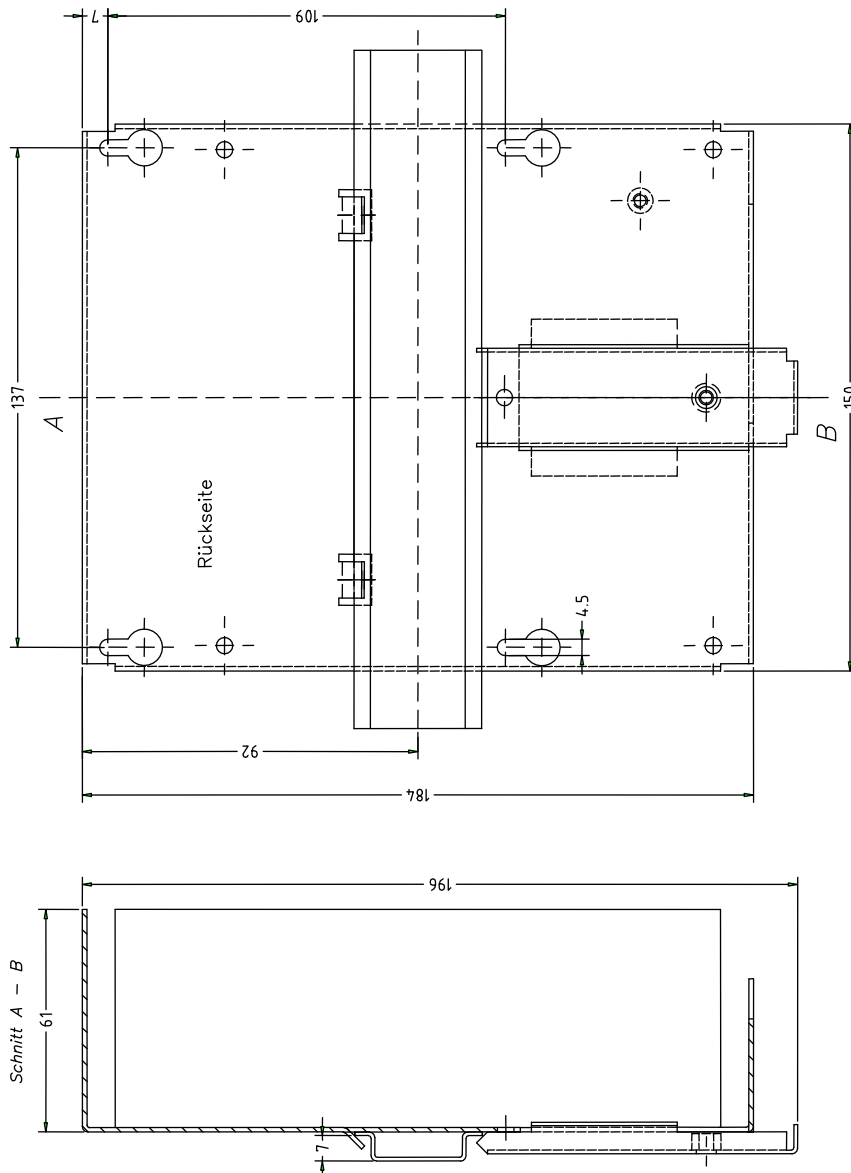


Zeichnung 4.2: Anbaugehäuse Polyester



Betriebsanleitung

Elektronische Magnetventilsteuerung Typ IFC 10



Zeichnung 4.3
Metallchassis für Schaltschrankeinbau

Betriebsanleitung

Elektronische Magnetventilsteuerung Typ IFC 10

5 Elektrischer Anschluss



WICHTIGER HINWEIS!

Das Gerät darf nur an die auf dem Typenschild angegebene Versorgungsspannung angeschlossen werden.

Der Anschluss von 115 VAC bzw. 230 VAC an eine Steuerung für 24 VDC Versorgungsspannung führt zur Zerstörung der gesamten Steuerung.

Allgemein

Die Steuerung ist entsprechend dem Anschlussplan, Zeichnung 5.1, anzuschließen. Dabei sind die in den technischen Daten angegebenen Werte einzuhalten. (siehe Kapitel 3)

Spannungs- versorgung

Die Versorgungsspannung ist an die Klemmenleiste (1) anzuschließen. (siehe Bild 6.1).

Magnetventile

Die Magnetventile sind auf die Klemmen 1-10 der Klemmenleiste (2) aufzulegen. Der Pluspol der Magnetventile muss zusammengefasst auf die Klemmen 11 und 12 geführt werden.

Der Schutzleiter ist an die PE-Klemme der Klemmenleiste (1) anzuschließen. Beim Polyestergehäuse kann der Schutzleiteranschluss auch an die Erdungsschrauben auf der Montageplatte erfolgen.

Die Leistung der angeschlossenen Ventile darf die maximale Ausgangsleistung nicht übersteigen.

Betriebs- melde- ausgang

Der Betriebsmeldeausgang, ein potentialfreier Schließerkontakt, ist auf die Klemmen 21 und 22 der Klemmenleiste (3) geführt.

Siehe hierzu Kapitel 7.2.

Fernsteuer- eingang (F)

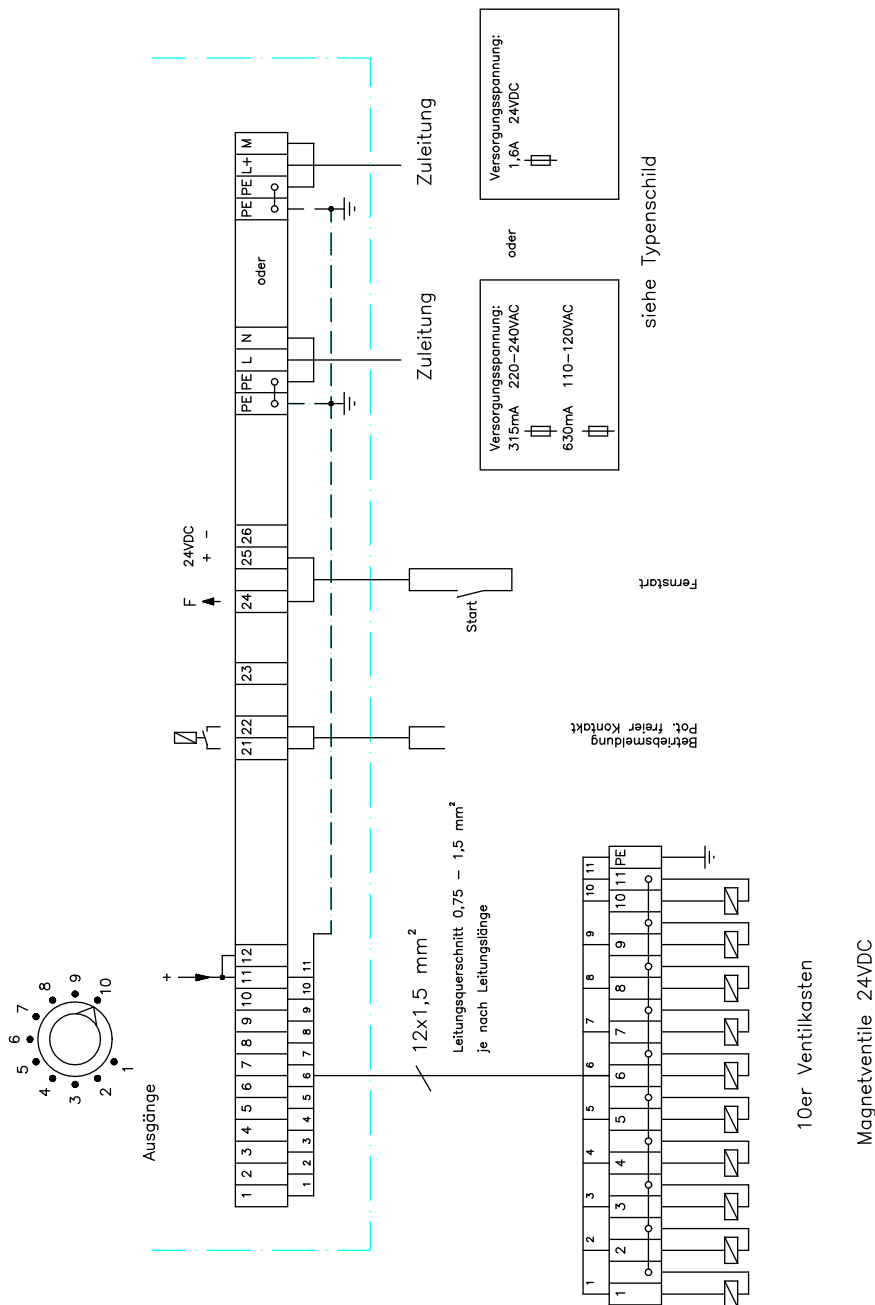
Klemme 24 der Klemmenleiste (3) dient zum Anschluss des Fern-Steuersignals.

Für die Versorgung der Geber, stehen an der Klemme 25 +24VDC und der Klemme 26 0V-Potential zur Verfügung.

Siehe hierzu die Kapitel 7.1.

Betriebsanleitung

Elektronische Magnetventilsteuerung Typ IFC 10



Zeichnung 5.1: Anschlussplan

Betriebsanleitung

Elektronische Magnetventilsteuerung Typ IFC 10

6 Inbetriebnahme



ACHTUNG!

Die Steuerung im Anbauehäuse darf bei der Inbetriebnahme oder bei Wartungsarbeiten nur mit geöffnetem Deckel betrieben werden wenn sichergestellt ist, dass keine explosionsfähige Atmosphäre aus Staub/Luft-Gemischen vorhanden ist oder auftritt.

Ansonsten darf der Deckel nicht unter Spannung geöffnet werden.

Betreiben Sie die Steuerung nicht außerhalb der elektrischen, thermischen und mechanischen Kenngrößen

Bei der Inbetriebnahme der Steuerung sind die folgenden Punkte der Reihe nach zu beachten. Siehe auch Bild 6.1: Übersicht der Frontplatte

- Den Ein/Aus-Schalter (6) in Stellung AUS schalten.
- Prüfen Sie anhand des Typenschildes für welche Versorgungsspannung die vorliegende Steuerung geeignet ist.
- Bei einer Versorgungsspannung von 110-120VAC oder 220-240VAC den Spannungswahlschalter (4) auf die entsprechende Spannung einstellen.
- Prüfen, ob die richtige Feinsicherung eingesetzt ist: siehe *Technische Daten*
- Die Anzahl der anzusteuernenden Ausgänge (Magnetventile) mit dem Stufenschalter (7) vorwählen.
- Mit Hilfe der Potentiometer (10+11) die gewünschte Pausen- und Impulszeit entsprechend der Angaben des Filterherstellers einstellen.
- Mit dem DIP-Schalter (16) die Betriebsart auswählen:
 - DIP-Schalter EIN ⇒ Start der Steuerung über Fernbedienung oder Differenzdruckschalter (siehe Kapitel 7.1)
 - DIP-Schalter AUS ⇒ Direktstart der Steuerung beim Zuschalten der Versorgungsspannung
- Den korrekten Anschluss der Steuerung entsprechend dem Anschlussplan, Zeichnung 5.1 überprüfen.
- Versorgungsspannung anlegen und Ein/Aus-Schalter (6) einschalten.



Betriebsanleitung

Elektronische Magnetventilsteuerung Typ IFC 10

Signalisierung	Nach dem Einschalten der Steuerung leuchten folgende LEDs:		
	Aktiv (GRÜN)	(14)	wenn Fernbedienungsfunktion aktiv, Start über 1 Signal an Eingang F (siehe Kapitel 7.1)
	Nächster Ausgang (GRÜN)	(8)	
	Betriebsmeldung (GRÜN)	(17)	nur wenn Steuerung AKTIV
	Signal F (GELB) Fernsteuereingang	(18)	je nach Schaltzustand des angeschlossenen Signalgebers
Start über Fernstart	Nachdem 1-Signal am Eingang F anliegt, werden die angeschlossenen Ventile mit dem eingestellten Impuls- Pausenverhältnis angesteuert. Bei 0-Signal am Eingang F stoppt die Ansteuerung der Ventile. Bei erneutem Start wird die Abreinigung fortgesetzt.		
Fernstart deaktiviert	Nachdem Zuschalten der Versorgungsspannung werden die angeschlossenen Ventile mit dem eingestellten Impuls- Pausenverhältnis angesteuert.		
	<ul style="list-style-type: none"> • Korrekte Ansteuerung der Ventile überprüfen. Bei fehlerfreier Ansteuerung bleibt der Betriebsmeldekontakt für den gesamten Durchlauf angezogen. Leuchtdiode (17) leuchtet ohne Unterbrechung. 		
	<ul style="list-style-type: none"> • Nach Abschluss der Inbetriebnahme den Deckel wieder aufschrauben, Kabeleinführungen überprüfen. Nicht benötigte Kabeleinführungen müssen mit einem Dichtstopfen verschlossen sein. (Nur für Steuerung im Anbaugeschütz relevant.) 		

Betriebsanleitung

Elektronische Magnetventilsteuerung Typ IFC 10

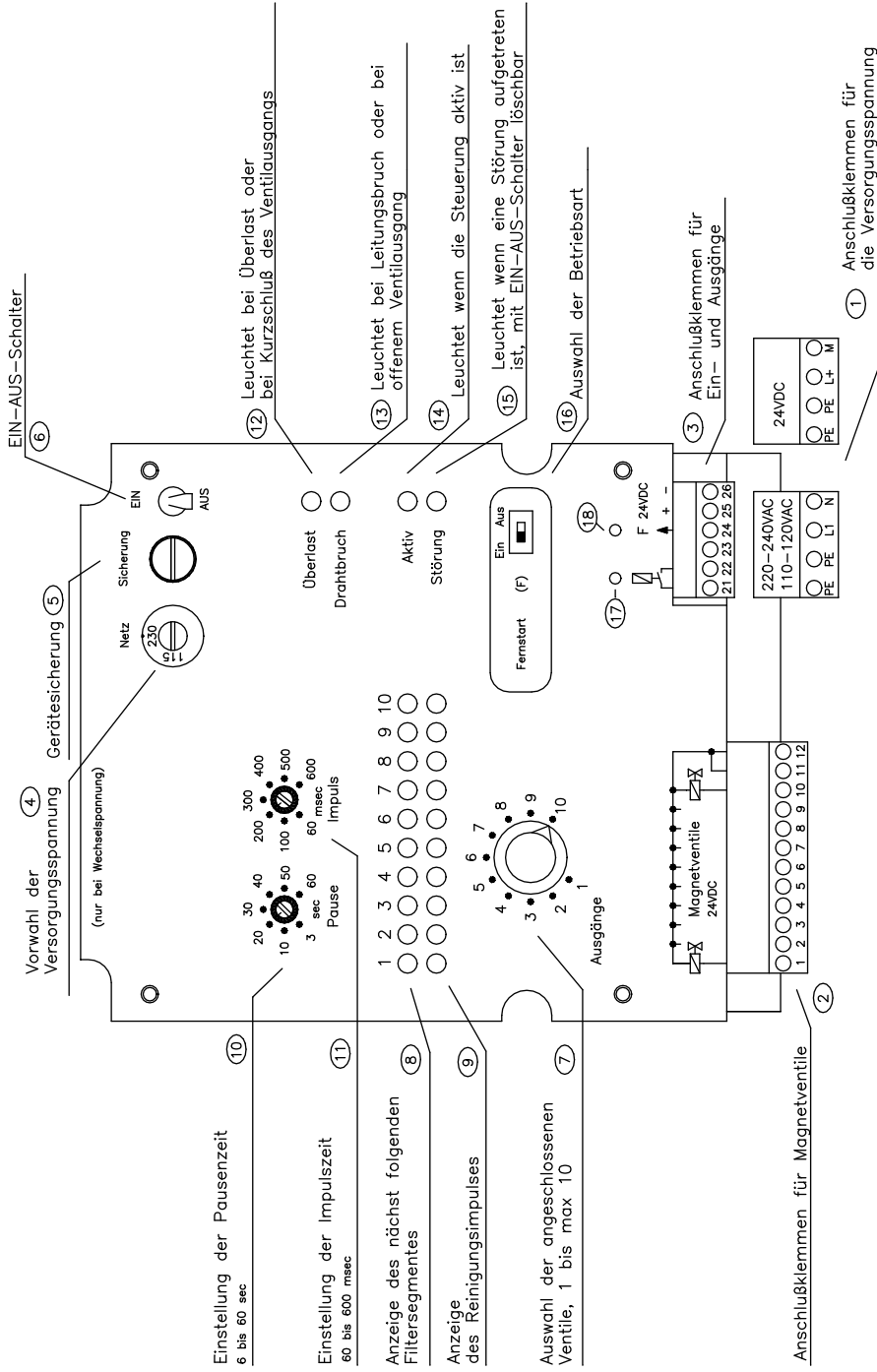


Bild 6.1: Übersicht der Frontplatte

Betriebsanleitung

Elektronische Magnetventilsteuerung Typ IFC 10

7 Steuer- und Meldefunktionen

7.1 Fernsteuereingang F

Über den Eingang F, Klemmenleiste (3), ist eine Fernbedienung der Steuerung möglich. An Eingang F sind folgende Schaltertypen einsetzbar.

1. Potentialfreier Kontakt (Schalter oder Relais)
2. Schalter mit elektronischem Ausgang PNP
3. Gleichspannungen 12 bis 30 V, gegen 0 V

Der Eingang ist verpolungssicher.

Die Fernbedienungsfunktion wird durch den DIP-Schalter (16) in Stellung EIN aktiviert und in Stellung AUS deaktiviert. Der Schalter darf auch bei laufendem Betrieb der Steuerung umgeschaltet werden.

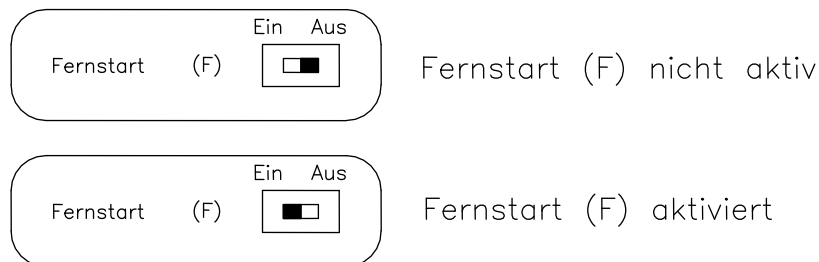


Bild 7.1: Mögliche Stellungen DIP-Schalter

Ist die Fernbedienungsfunktion aktiviert, startet der Abreinigungsvorgang sobald 1 Signal an Eingang F liegt. Die LED (18) leuchtet.

Bei nicht aktiver Fernbedienungsfunktion startet der Abreinigungsvorgang sofort nach Anlegen der Versorgungsspannung.

Der Eingang F ist ebenfalls zum Anschluss eines Differenzdruckschalters zu verwenden. Der Differenzdruckschalter leitet den Abreinigungsvorgang in Abhängigkeit vom Filterwiderstand ein.

Wenn zusätzlich zum Fernstart ein Differenzdruckschalter an Eingang F angeschlossen werden soll, so muss das Fernstartsignal mit dem Kontakt des Differenzdruckschalters in Reihe geschaltet werden.

Betriebsanleitung

Elektronische Magnetventilsteuerung Typ IFC 10

7.2 Betriebsmeldung

Zur Meldung des Betriebszustandes steht ein potential freier Schließerkontakt auf Klemmenleiste (3) zur Verfügung.

Das Betriebsrelais zieht erst an, wenn die Steuerung AKTIV geschaltet ist. Tritt eine Störung, d.h. Überlast oder Drahtbruch auf, so fällt das Betriebsrelais ab.

Die Steuerung arbeitet trotz des Fehlers ohne Unterbrechung weiter.

Sobald kein Fehler mehr erkannt wird, zieht das Relais automatisch wieder an. Die GRÜNE LED (17) oberhalb der Klemmenleiste (3) leuchtet.



Betriebsanleitung

Elektronische Magnetventilsteuerung Typ IFC 10

8 Störmeldungen

Die Anzeige der Störung „Drahtbruch“ wird dem gestörten Ausgang zugeordnet. Sie verlöscht mit dem nächsten störungsfreien Impuls.

Beispiel:

Nach dem der 5. Ausgang angesteuert wurde, die 5. Impulsleuchtdiode erlischt, erfolgt die Meldung Drahtbruch. Nach Ansteuerung des 6. Ausgangs verlöscht die Leuchtdiode Drahtbruch wieder. Daraus folgt, dass die Drahtbruchstörung durch das 5. Ventil verursacht wird.

8.1 Störungsursache und deren Beseitigung

Meldung	Anzeige	Fehlerursache	Beseitigung
Drahtbruch	Leuchtdiode ROT Die Anzeige verlöscht mit dem nächsten störungsfreien Impuls.	keine Ausgangsbelastung während des Ansteuerimpulses oder Kurzschluss am Ventilausgang	<ul style="list-style-type: none"> • Einstellung des Stufenschalters (7) überprüfen. Anzahl der angeschlossenen Ventile muss mit der Einstellung des Stufenschalters übereinstimmen. • Anschluss der Ventile prüfen • Ventile prüfen

EG-Konformitätserklärung

Elektronische Magnetventilsteuerung Typ IFC 10

Hiermit erklären wir, dass die Magnetventilsteuerungen

IFC 10 E im Anbauehäuse Polycarbonat IP65

IFC 10 PE im Anbauehäuse Polyester IP65

IFC 10 S im Metallchassis IP20

folgenden einschlägigen Bestimmungen entsprechen:

- EG-Richtlinie **2014/30/EU** über elektromagnetische Verträglichkeit
- EG-Niederspannungsrichtlinie **2014/35/EU**

Angewandte Normen:

- DIN EN 61000-6-1 : 2007-10
- DIN EN 61000-6-2 : 2011-06
- DIN EN 55014-1 : 2012-05
- DIN EN 60204-1 : 2014-10

Ferner erklären wir, dass die Magnetventilsteuerungen

IFC 10 E im Anbauehäuse Polycarbonat IP65

IFC 10 PE im Anbauehäuse Polyester IP65

zusätzlich zu den oben genannten Bestimmungen auch der

- EG-Richtlinie **2014/34/EU** Geräte zur bestimmungsgemäßen Verwendung in explosionsgefährdeten Bereichen entsprechen.

IFC 10 E -  II 3D Ex tc IIIB T80°C Dc X IP65 Ta: -5°C ...+40°C (Zone 22)

Angewandte Normen zusätzlich zu den oben genannten:

- DIN EN 60079-0 : 2014-06
- DIN EN 60079-31 : 2014-12