

Komponenten

Kastenrohrbogen mit auswechselbarem Verschleißschutz

Einsatzgebiete

Kastenrohrbögen für den Einsatz bei Fördersystemen wie z.B.

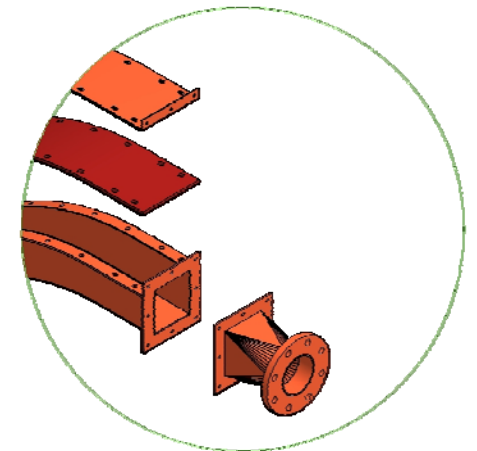
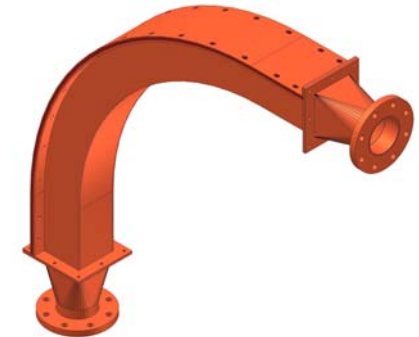
- Druck- / Saugpneumatik
- Tankwagenannahme
- Staubsauganlage / Staubentsorgung
- Schiffsentladung
- Pfpöfenförderung

Technische Daten

- Gehäuseteile aus St 52
- Übergangsstücke aus St 52
- auswechselbarer Verschleißschutz **Rhino Hyde**
- Temperaturbereich von -40°C bis +120°C
- Pulverbeschichtung nach RAL

Optionen

- Kastenrohrbogen aus Edelstahl 1.4301 oder 1.4571
- Oberflächenbehandlung für Aussenaufstellung
- Übergangsstücke mit Bördelkante (System JACOB)
- Übergangsstücke mit Flansch nach Angabe
- Viele weitere Radien lieferbar
- Viele weitere Baugrößen lieferbar



Typ	Rohr	Bauform	Werkstoff	Radius	Gradzahl	Schenkelverlängerung	Länge Übergangsstücke	Gewicht
	DIN 2448			R [mm]	[°]	[mm]	[mm]	[kg]
DN 50	DN 50/ø 60,3	GL/FB/FS	ST 52/V2A/V4A	500/750/1000	30/45/60/90	100/200	200	n.A.
DN 65	DN 65/ø 76,1	GL/FB/FS	ST 52/V2A/V4A	500/750/1000	30/45/60/90	100/200	200	n.A.
DN 80	DN 80/ø 88,9	GL/FB/FS	ST 52/V2A/V4A	500/750/1000	30/45/60/90	100/200	200	n.A.
DN 100	DN 100/ø 101,6	GL/FB/FS	ST 52/V2A/V4A	500/750/1000	30/45/60/90	100/200	200	n.A.
DN 100	DN 100/ø 108,0	GL/FB/FS	ST 52/V2A/V4A	500/750/1000	30/45/60/90	100/200	200	n.A.
DN 100	DN 100/ø 114,3	GL/FB/FS	ST 52/V2A/V4A	500/750/1000	30/45/60/90	100/200	200	n.A.
DN 125	DN 125/ø 133,0	GL/FB/FS	ST 52/V2A/V4A	500/750/1000	30/45/60/90	100/200	200	n.A.
DN 125	DN 125/ø 139,7	GL/FB/FS	ST 52/V2A/V4A	500/750/1000	30/45/60/90	100/200	200	n.A.
DN 150	DN 150/ø 159,0	GL/FB/FS	ST 52/V2A/V4A	500/750/1000	30/45/60/90	100/200	200	n.A.
DN 150	DN 150/ø 168,3	GL/FB/FS	ST 52/V2A/V4A	500/750/1000	30/45/60/90	100/200	200	n.A.
DN 200	DN 200/ø 193,7	GL/FB/FS	ST 52/V2A/V4A	500/750/1000	30/45/60/90	100/200	200	n.A.
DN 200	DN 200/ø 219,1	GL/FB/FS	ST 52/V2A/V4A	500/750/1000	30/45/60/90	100/200	200	n.A.

GL=gerade Rohrenden / FB=Bördelkante / FS=fest verschweißter Flansch (z.B. DIN 2573 oder DIN 2576)