

Komponenten

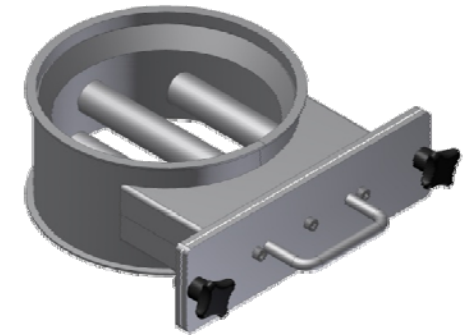
Stabmagnet Typ RMPS

Technische Daten

Bezeichnung	:	Stabmagnet
Typ	:	RMPS
Bauform	:	10 = beids. Bördelecke
Stabanzahl	:	2 ... 6 Stück
Durchmesser	:	ø 80 ... ø 350 mm
Höhe	:	100 mm
Werkstoff	:	2,00 mm - 1.4301
Oberfläche	:	gebeizt u. passiviert

Optionen

- Ferrit oder Neodym- Stabmagnete (ø 28 mm) mit einer magnetischen Flussdichte von 5.000 bzw. 9.000 Gauß
- Bauform 01 = beids. Flansche
- 2-reihig mit versetzten Stabmagneten
Bauhöhe = 200 mm
- Abweichende Durchmesser der Stabmagnete vom Standard
- Abweichende Abstände der Stabmagnete vom Standard
- Schnellreinigung
- Sicherheitsschalter



z.B. RMPS-10-3-200

Durchmesser	Innen-ø	Aussen-ø	Bauform	Stabanzahl	Höhe	Gewicht
DN	d [mm]	D [mm]		Stück	H [mm]	[kg]
80	76	80	10	2	100	
100	99	103	10	2	100	
120	119	123	10	2	100	
140	135	139	10	2	100	
150	149	153	10	2	100	
160	159	163	10	3	100	
175	174	178	10	3	100	
200	199	203	10	3	100	
224	219	223	10	3	100	
250	249	253	10	4	100	
280	279	283	10	4	100	
300	299	303	10	5	100	
315	314	318	10	5	100	
350	349	353	10	6	100	